

INSPEKTIONSFÖNSTER, RUNT



Runt inspektionsfönster av transparent slagtåligt polykarbonat. Avsett för ventilationsaggregat med isolerade dörrar. Fönstret har inbyggd tätning och lämpar sig för aggregat med över- eller undertryck. Fönstret levereras i två halvor som monteras i dörren med ett hål med $\text{Ø} 182$ mm. Enkel montering med medföljande bultar och muttrar.

Diametern för cirkulär utplacering av monteringshål är 195 mm.



MATERIAL

Nut: Rostfritt stål 304

Skruv: Rostfritt stål 304

Tätning: Foamed PUR-gasket (polyurethane)

Fönster: Polycarbonate/Macrolone 6557, crystal clear and impact resistant

RELATERADE PRODUKTER

Liknande produkter: 5-252

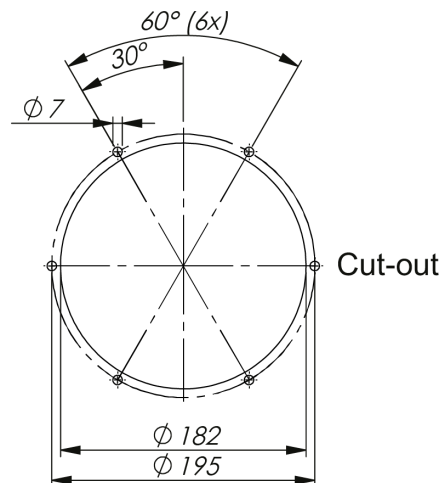
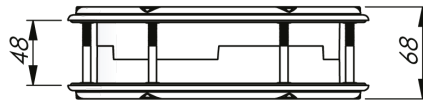
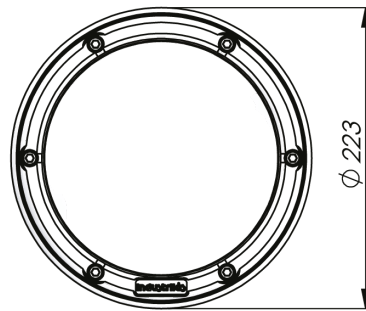
Use the Index Code at industrilas.com

TESTS & STANDARDS

Customer logo may be included upon request.

Door thickness tolerance: ± 2 mm.

Standarder: VDI 6022



Industrilas
— When access counts —

Artikelnummer

506001-48

Dörrtjocklek

48 mm \pm 2 mm

X i mm

68 mm